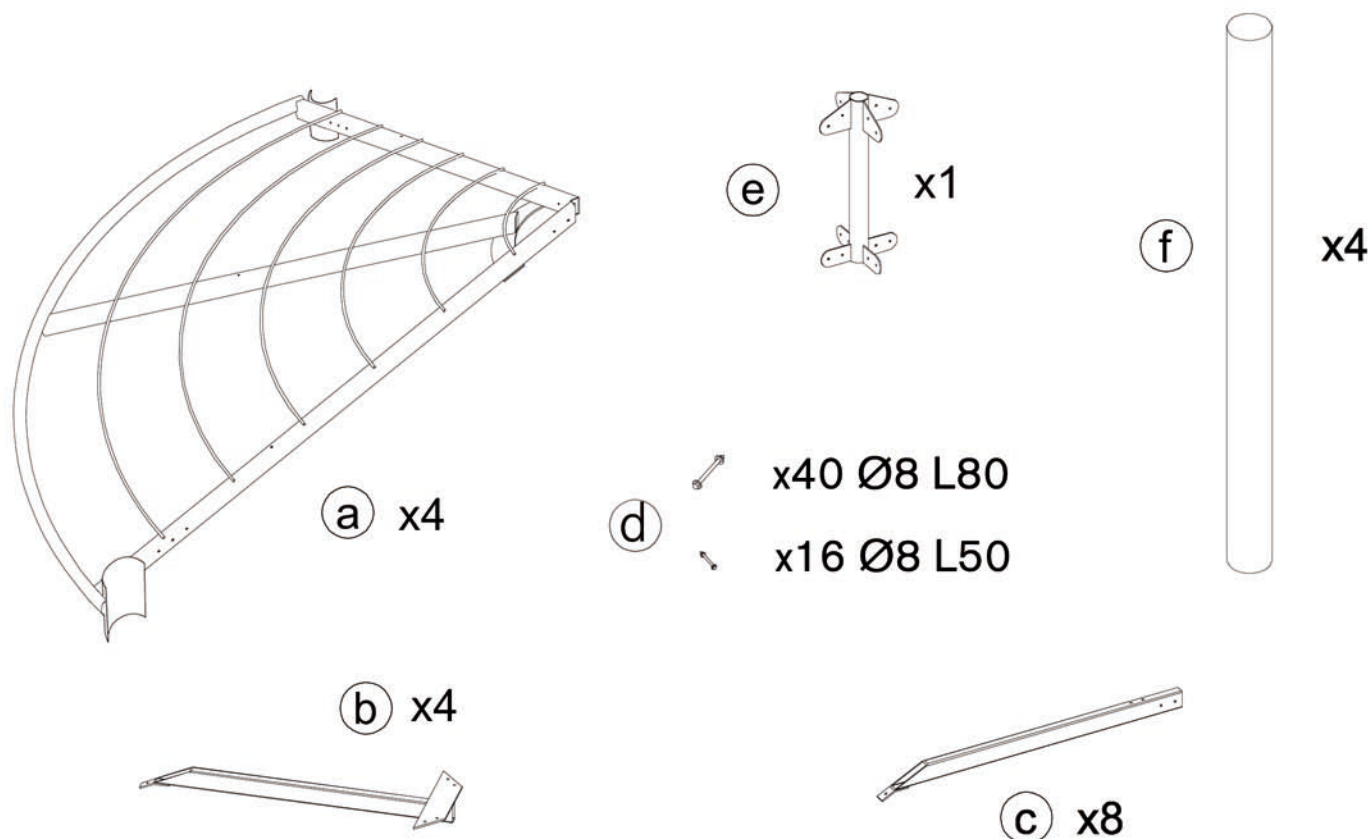


Paillote Acapulco 3,80 m

Éléments constituant la paillote

Toutes nos armatures ont été redessinées par un cabinet d'étude afin qu'elles puissent satisfaire a des exigences de solidité et de simplicité de montage ; celle-ci s'assemble comme un jeu de mécano. Le montage lui-même peut être réalisé à l'aide d'une ou 2 personnes.



a - Les 4 éléments constituant l'Armature

b - Les 4 baleines centrales qui se vissent au centre de l'arête centrale des éléments de l'armature

c - Les 8 baleines latérales qui se vissent sur les arêtes latérales des éléments de l'armature.

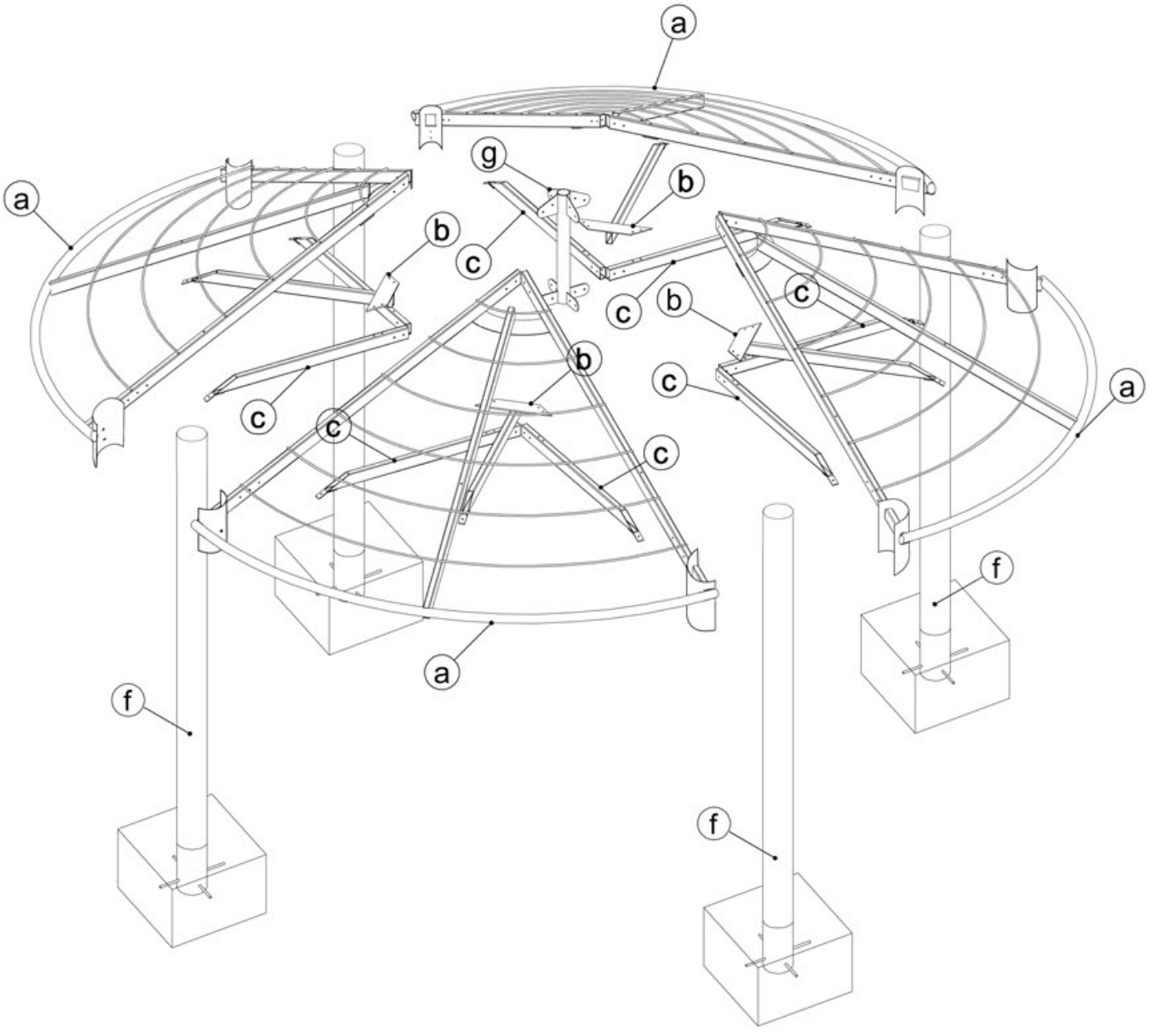
d - La Visserie :

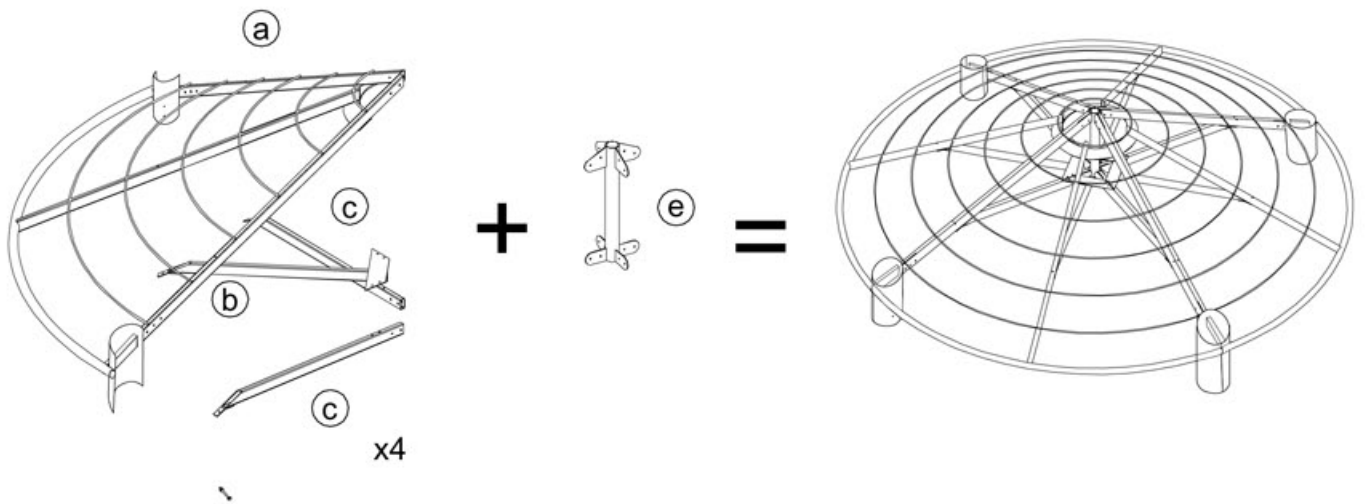
- 40 boulons inox Ø 8 L80 qui relient les arêtes et baleines à l'armature et à l'axe central.

- 16 tire-fonds Ø 8 L50 qui fixent les sabots au mât de la paillote.

e - L'axe central de la paillote sur lequel viennent se fixer les 8 arêtes des 4 éléments de la structure en haut de cet axe et les 8 baleines latérales de chacun des 4 éléments de la structure.

f - Les 4 poteaux de Ø 12 cm.

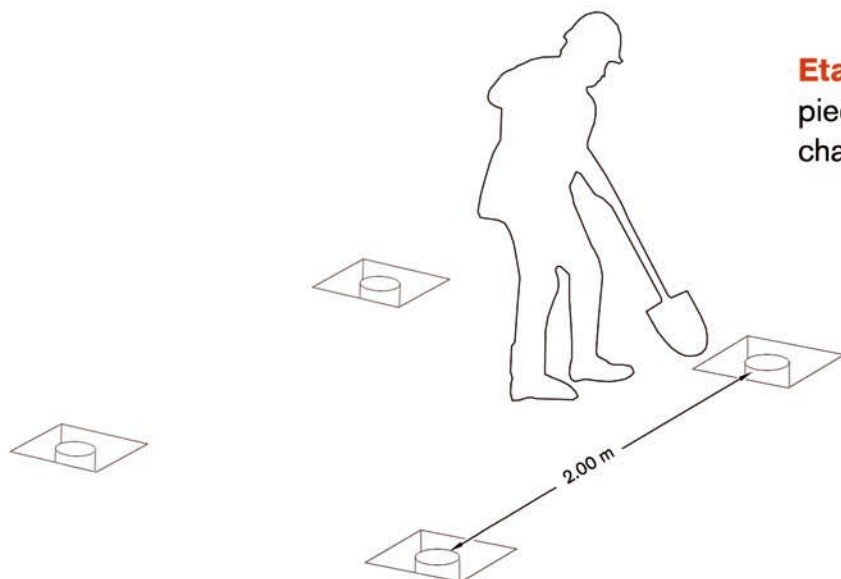




Etape 1 – Fixer les 12 baleines (b et c) à chacun des éléments constituant la structure.

Etape 2 – Reliez l'ensemble à l'axe central (e). Votre structure est alors montée.
Une fois la structure montée et posée à plat, repérez la place de chacun des poteaux par un objet quelconque enfoncé dans le sol (tiges en bois par exemple).

Etape 3 – Réaliser les fondations des poteaux.
Creuser 4 trous de 50x50x45 cm ;
Couler un béton de réglage pour mise à niveau
de 10 cm d'épaisseur.



Etape 4 – Placer 2 ronds d'acier Ø12 en
pied de poteau dépassant de 10 cm de
chaque coté du poteau.

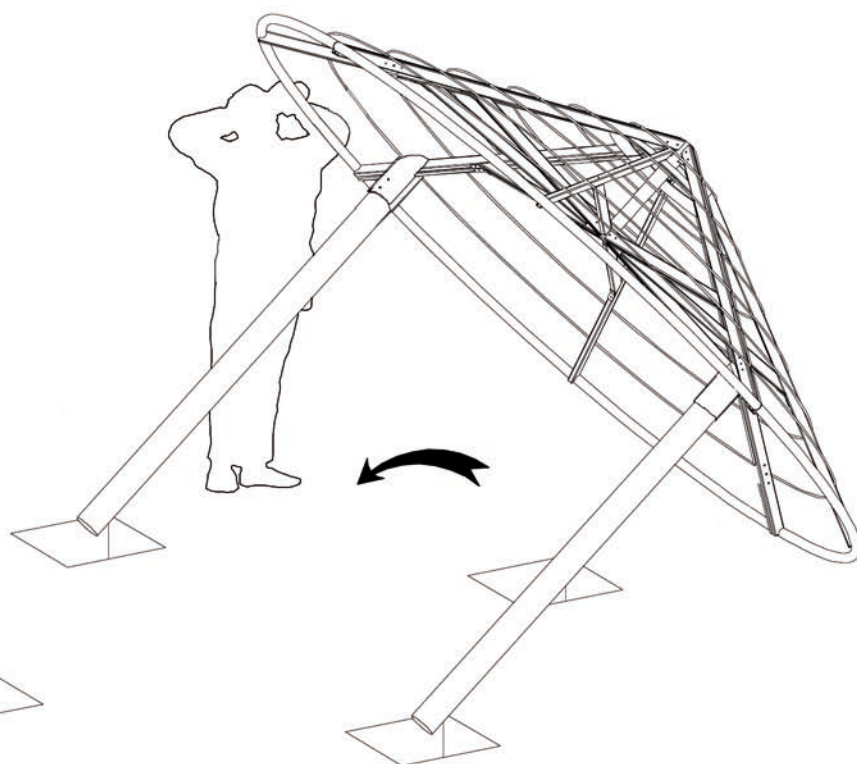


Etape 5

a) Basculer la structure verticalement
sur le sol et fixer 2 des poteaux (f)
à la structure.

b) faites pivoter l'ensemble en vous
appuyant sur les 2 poteaux fixés à la
structure et positionnés
auparavant dans les cavités creusées
pour ces 2 poteaux.

c) maintenez-la sur es 2 poteaux
pendant qu'une autre personne sera
chargée de fixer le 3^{ème} puis le 4^{ème}
poteau à la structure dans les sabots
prévus à cet effet et au sol dans les
cavités qui leur sont réservés.



La hauteur des poteaux livrés est de 2.30 m. Si les poteaux sont enfoncés de 35 cm dans le sol, il est alors prévu qu'une personne de 1.80 m puisse passer sous la paillote sans se baisser, mais nous préconisons de baisser cette hauteur en réduisant la hauteur des poteaux (passage à 1.70 m) l'aspect général n'en sera que plus agréable.

Nous suggérons aussi d'enduire de silicone la partie basse du poteau scellée dans le béton pour le protéger de l'humidité.

Etape 6 – Une fois les poteaux dans les fouilles, fixer les 2 ronds puis assurez-vous de la mise à niveau de la structure horizontalement, des écarts et de la verticalité des poteaux. Vérifiez aussi, avant de remplir les fouilles de béton, et en fixant une tuile de chaume sur la dernière rangée, que la hauteur de votre paillote est bien celle que vous désirez.

Une fois le béton durci, il ne vous restera plus qu'à fixer les tuiles de chaume sur la structure.

