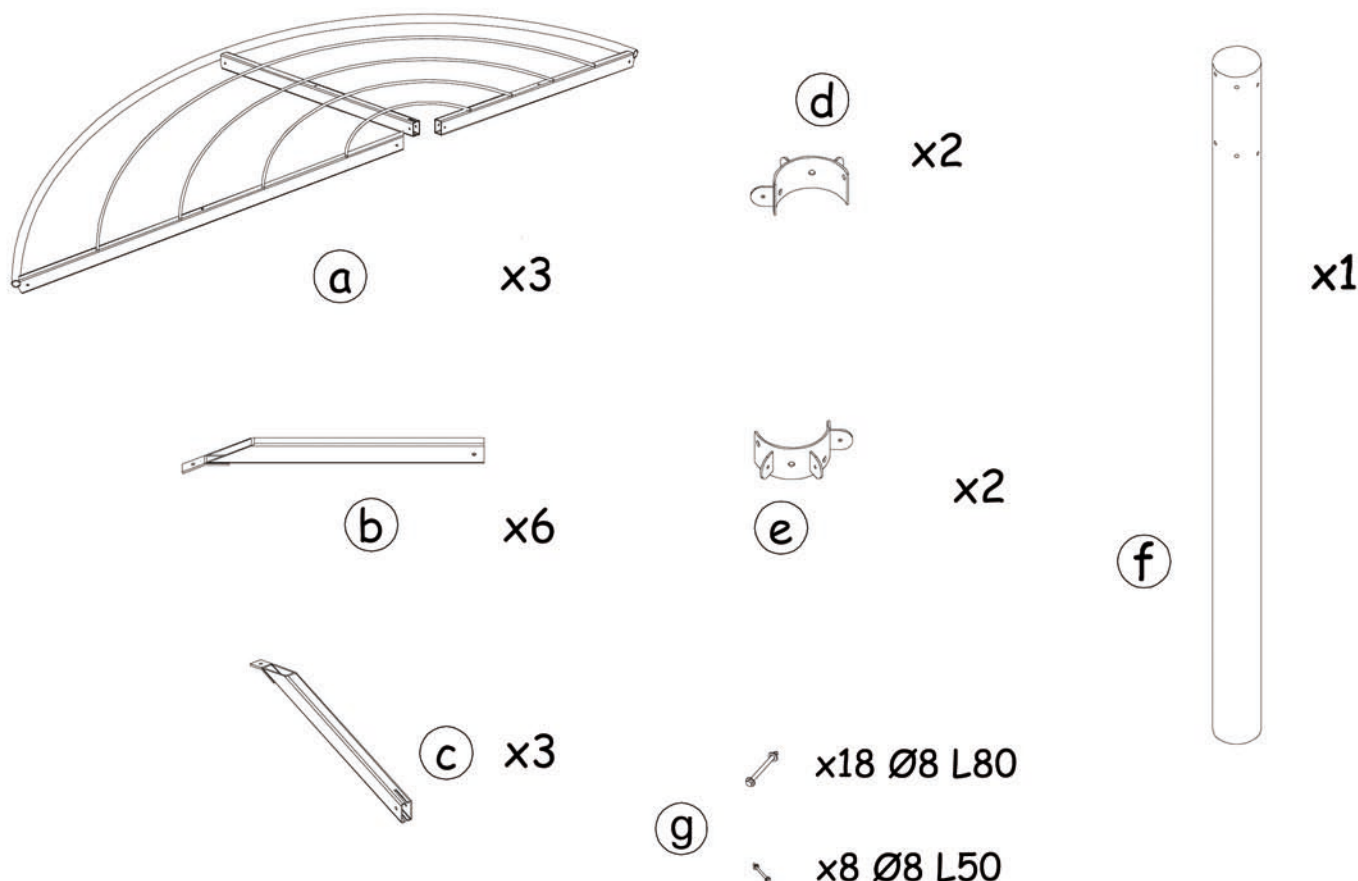


# Paillote Moorea 2,80 m

## Éléments constituant la paillote

Toutes nos armatures ont été redessinées par un cabinet d'étude afin qu'elles puissent satisfaire a des exigences de solidité et de simplicité de montage ; celle-ci se monte comme un jeu d'assemblage. Le montage lui-même peut être réalisé à l'aide d'une ou 2 personnes.



**a** - Les 3 éléments constituant l'Armature

**b** - Les 6 baleines latérales qui se vissent sur les arêtes latérales des éléments de l'armature.

**c** - Les 3 baleines centrales qui se vissent au centre de l'arête centrale des éléments de l'armature

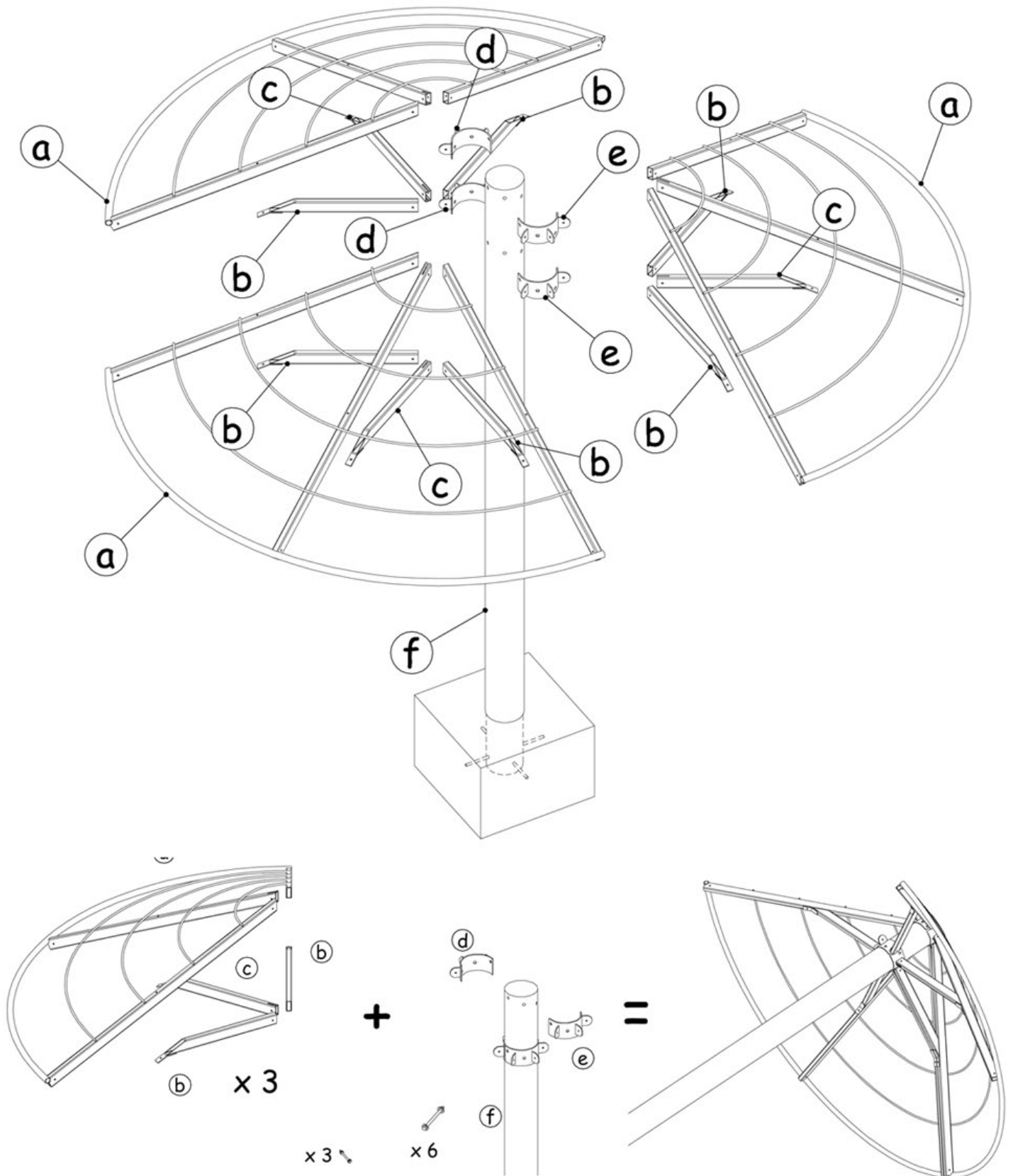
**d** et **e** - Les 2 colliers vissés sur le poteau. Ces 2 colliers sont d'une part fixés sur le poteau à l'aide de vis à bois et reçoivent les arêtes et les baleines qui viennent se fixer sur leurs oreilles.

**f** - Le mat central de Ø12 cm.

**g** - La Visserie :

- 18 boulons inox Ø18 L80 qui relient les arêtes et baleines aux oreilles des 2 colliers

- 8 tire-fonds Ø8 L50 qui fixent les colliers au mât.



**Etape 1** – Visser les 9 baleines (b et c) à chacun des 3 éléments constituant la structure

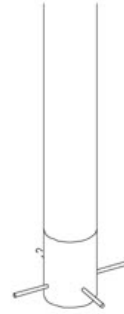
**Etape 2** – Reliez les 3 éléments ensemble aux 2 colliers. Votre structure est assemblée et prête à être montée

**Etape 3** - Une fois la structure montée et posée verticalement, emboitez le poteau dans les 2 colliers puis fixez l'ensemble à l'aide de vis à bois

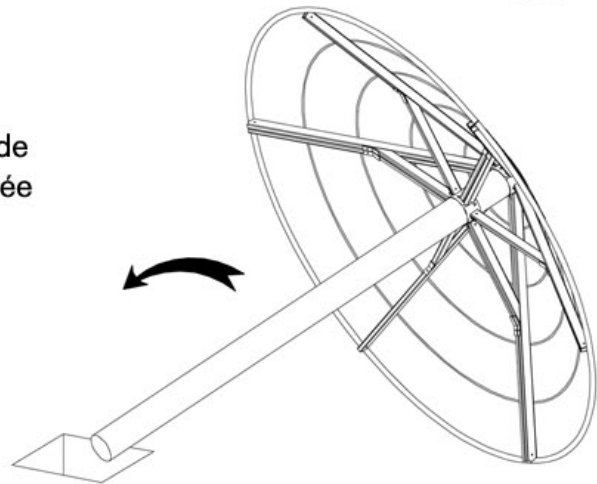


**Etape 4** – Réaliser la fondation du poteau. Creuser 1 trou de 50x50x45 cm ; Couler un béton de réglage pour mise à niveau de 10 à 15 cm d'épaisseur

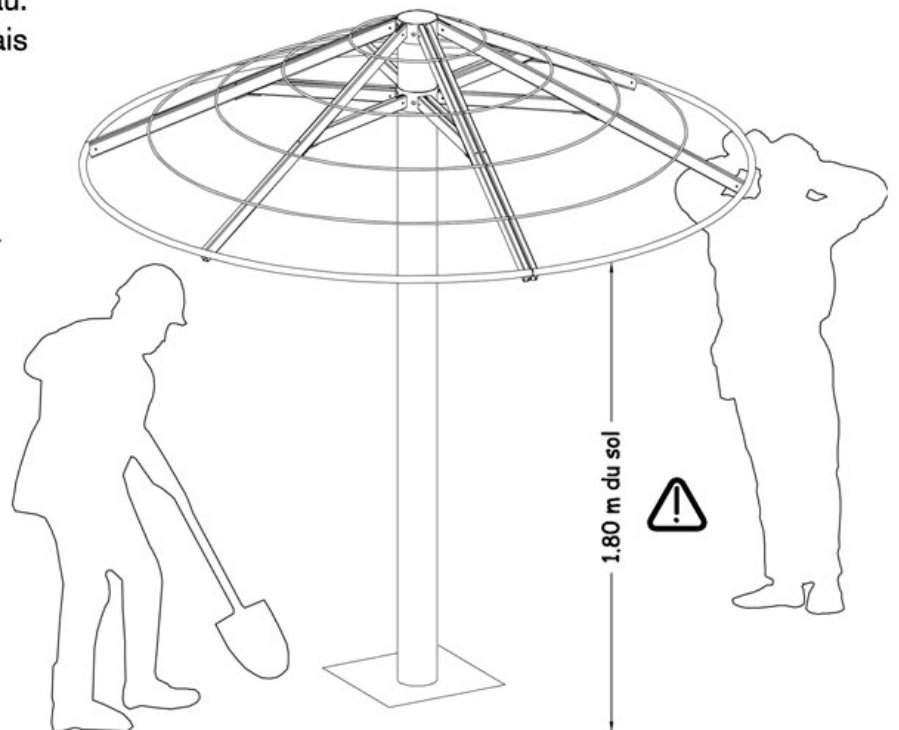
**Etape 5** – Placer 2 ronds d'acier Ø10 mm en pied de poteau dépassant de 10 cm de chaque côté du poteau



**Etape 6** – Faites pivoter l'ensemble de façon à l'amener dans la cavité creusée à cet effet



**Etape 7** – Une fois le poteau dans la fouille, remplir celle-ci de béton tout en vérifiant la hauteur, du sol à la paillote, puis assurez-vous que votre paillote est bien mise à niveau. Faites tenir la paillote à l'aide d'étais pendant la prise de béton. Il vous restera à placer les tuiles. Nous suggérons d'enduire de silicone la partie basse du poteau scellé dans le béton pour le protéger de l'humidité



**Attention** : La hauteur des poteaux livrés est de 3.00 m. La hauteur entre le haut de votre paillote et la ligne constituée par la dernière rangée de tuiles est de 71 cm.

En fonction de la profondeur à laquelle vous avez enfoncé votre mât dans le sol, réduisez la longueur de votre mât afin qu'une personne de 1.80 m (ou 1.70 m ou moins) puisse passer sous votre paillote sans se heurter. Plus votre paillote sera basse, plus la partie ombragée sera importante et plus l'aspect visuel de celle-ci sera agréable.

Nous préconisons ainsi une hauteur de 1.70 m ou moins.